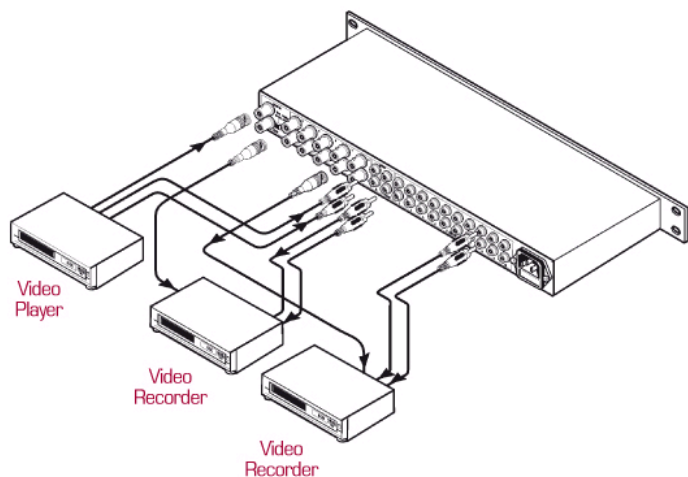


**VM-10xI****DISTRIBUTEUR AMPLIFICATEUR AUDIO VIDEO 1 : 10****DISTRIBUTEURS
AMPLIFICATEURS****DESCRIPTION**

Le VM-10xI est un distributeur amplificateur 1:10 hautes performances de qualité broadcast pour des signaux video composite ou SDI et audio stéréo symétrique ou asymétrique. Il permet le réglage pour compenser les pertes dues aux grandes longueurs de câbles.

- Large bande passante - 370MHz (- 3dB).
- Réglages audio.
- Réglages niveau (Gain) et EQ (Peaking).
- Entrées sonde.
- Selectable Input Signal Termination.
- Couplage Video AC/DC sélectionnable.
- Standard 19" Rackable - 1U.

**SPÉCIFICATIONS**

ENTREES:	1 composite video, entrée sonde, 1Vpp/75Ω avec commutateur de charge sur connecteurs BNC. 2 audio, stereo ou mono symétrique, 2 entrées sonde sur connecteurs RCA.
SORTIES:	10 composite video, 1Vpp/75Ω sur BNC 10 audio, stereo ou mono symétrique, sur RCA
NIVEAU DE SORTIE MAXI:	VIDEO: 1.6Vpp, AUDIO: 26.5 Vpp
BANDE PASSANTE(-3DB):	VIDEO: 360 MHz, AUDIO: >100 kHz
GAIN DIFF:	0.07%
PHASE DIFF:	0.05 Deg.
FACTEUR-K:	<0.05%
RAPPORT S/N:	VIDEO: 77dB, AUDIO: 87dB
CONTROLES:	Potentiomètres accessibles à l'avant pour le gain video (- 1.2dB to + 6dB) et EQ. (0dB to + 8.1dB), niveaux audio droite et gauche (0dB to + 6dB), sélecteur symétrique/asymétrique et niveau audio.
COUPLAGE:	VIDEO: DC/AC, AUDIO: AC
AUDIO THD + BRUIT:	0.023%
AUDIO 2ÈME HARMONIQUE:	0.001%
ALIMENTATION:	230 VAC 50 / 60Hz (115V U.S.A.), 4.7VA
DIMENSIONS:	19" (L), 7 inch (l), 1U (H)
POIDS:	2.1kg (4.7 lbs.) approx.
ACCESSOIRES:	Alimentation