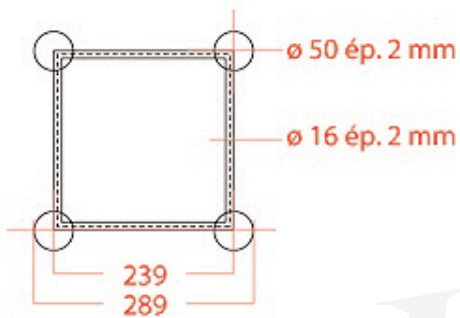


# Structure scénique

## SC 300



### CARACTÉRISTIQUES MÉCANIQUES :

Dimension (lxH) en mm : 289 x 289

Longueur disponibles (m) :

0,5 - 0,71 - 1 - 1,5 - 2 - 2,5 - 3

Masse : 6,5 kg le ml

Finition : electrozinguée

Tube diamètre 50 x 2

Tube de contrevent diamètre 16 x 2

# A S D

distribué par **HELIUM 7**  
SARL au capital de 160 000 € - RC Paris B 408 344 547

9 rue Emile Level - 75017 PARIS  
Tél. : 01 42 63 97 97 - Fax : 01 42 63 84 00